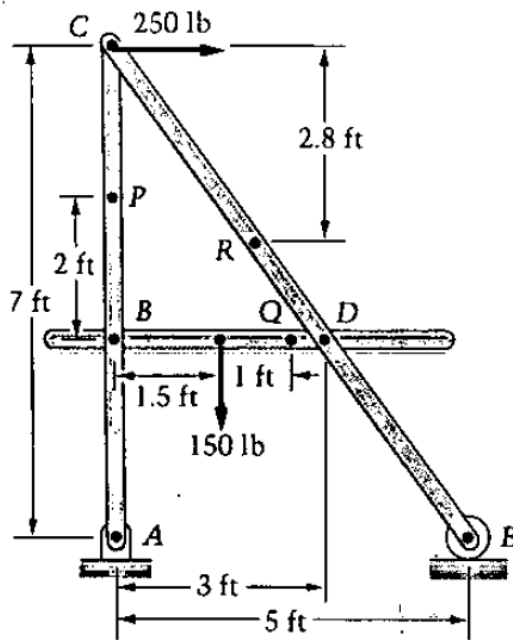
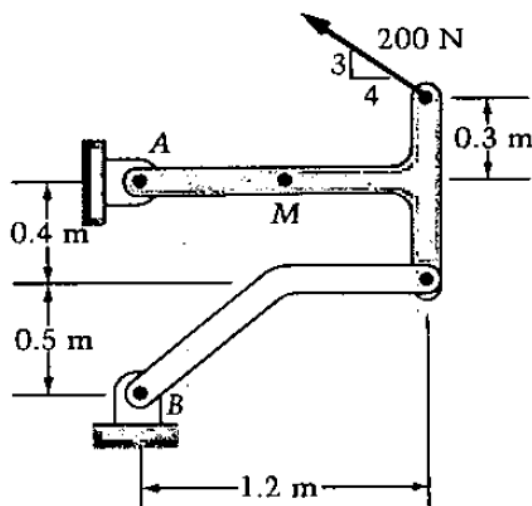


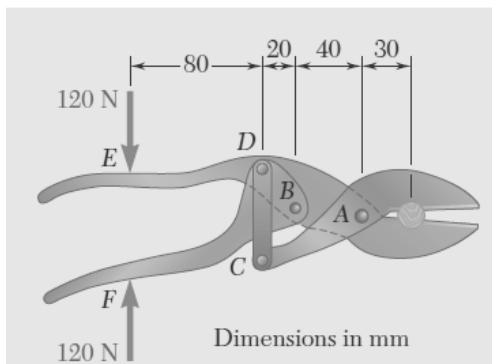
(۱) نیرو در هر مفصل را تعیین نمایید. سپس نیروهای محوری و برشی و گشتاور خمشی در نقاط P و Q و R را بدست آورید.



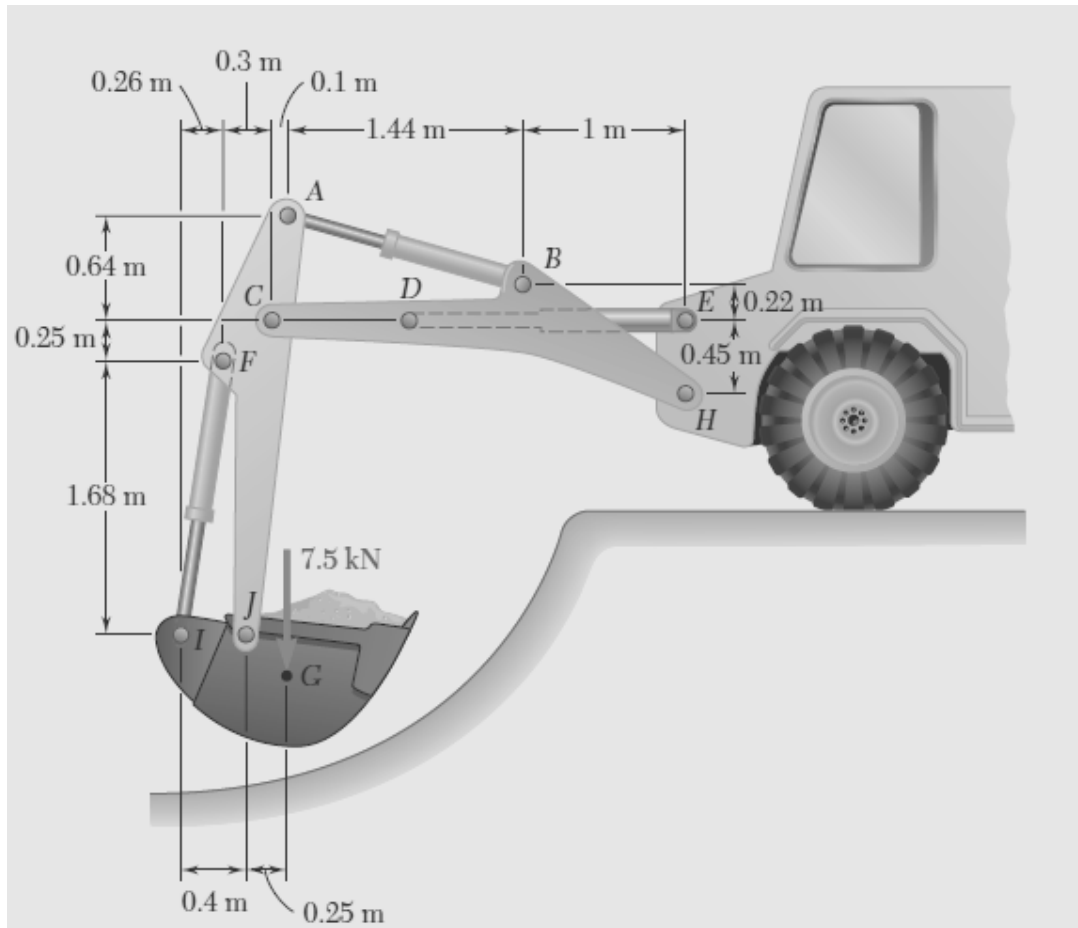
(۲) نیروهای تکیه‌گاهی در مفصل A و نیروها و گشتاور داخلی در نقطه میانی M را بدست آورید.



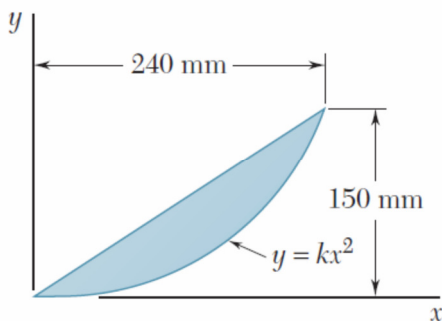
(۳) نیروی وارده توسط قیچی اهرمی نشان داده شده در شکل به جسم را مشخص نمایید.



۴) حرکت بیل مکانیکی با استفاده از سه جک هیدرولیکی (AB، DE، FI) کنترل می‌شود. نیروی هر جک را برای آنکه بیل بتواند نیروی 7.5kN را تحمل نماید را به دست آورید.



۵) مرکزوار سطح نشان داده شده در شکل را به دست آورید.



۶) طول L را به گونه‌ای به دست آورید که میله‌ی ABCD در حال تعادل باشد.

